

经济型台式 R12 五轴机械手



这个 R12-500,Firefly 是一个整体结构的五轴垂直关节机械臂设计,是一个性价比极高的桌上自动化方案。应用包括测试、样品处理、机械送料及取件,在爪手端可安装夹手真空吸盘及其他各类夹子。

这是一个像 R17 的五轴机械手,但体积更小、更轻、更快,而且最重要的是性价比更高、售价更相宜。不要让低售价误导你——这可不是一个业余的机器人,这是一个有工业标准的质量、可靠性和性能的专业工具。

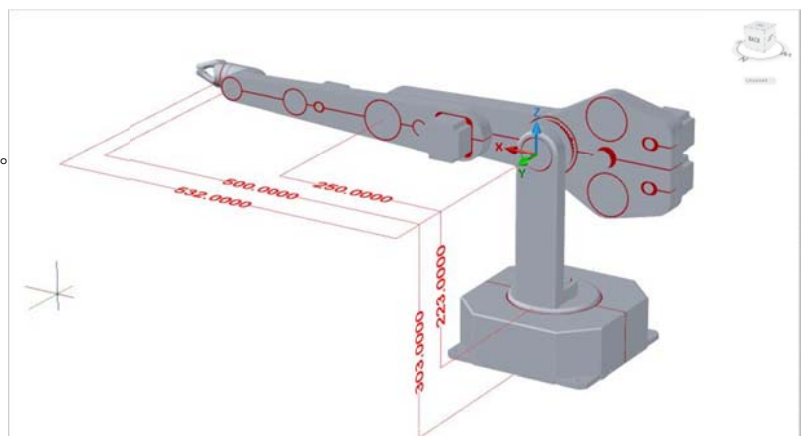
在 2011 年 1 月将推出作为独立配件的第六轴, R12 选用此配件即可由五轴机械手转变成六轴机械手,其系统同样灵活准确并易于操作,它的编程是 RoboForth 在笛卡尔模式上的一个延伸。

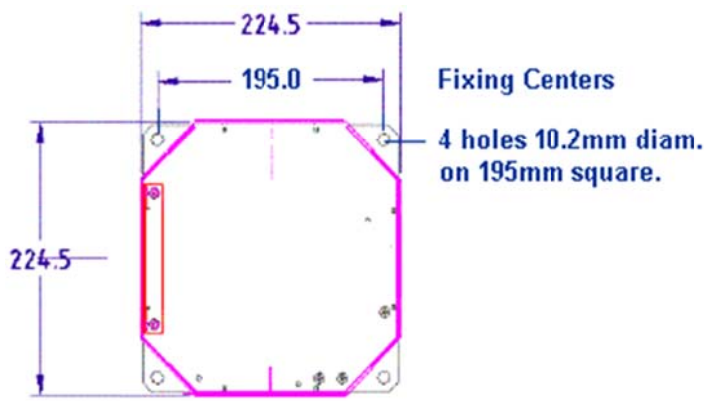
功率	高扭力微型复合式步进电机,可随意选配编码器。
范围	在任何方向 500mm/20ins;腰部旋转 360 度
重复精度	0.1mm(见备注)
负载	在轴端计最大 1 公斤 (2.2 磅), 一般为负载 500 克, (重复精度会随速度、负载重量及距离而降低)。
一般负载, 伸出 250mm 情况下会垂	0.4mm
伸至最远距离	2.3mm
最大速度	肩部 180 度/秒, 踝部 270 度/秒, 腰部 80 度/秒。
标准一周时间	2 秒
最大的转矩或滚动	2Nm(重复精度会降低)
重量	机器人 12.8Kg / 29lbs 控制器 11kg / 25lbs
电源	110/240v ac 420VA(标准控制器)
温度范围	0-28 C(可选配较广的工作温度)
平均无故障时间	10,000 小时

注: 1 小时机械热身后用 100%速度和零载荷操作 24 小时后所得出的重复精度, 如需要可要求我方提供 ISO 9283 数据。

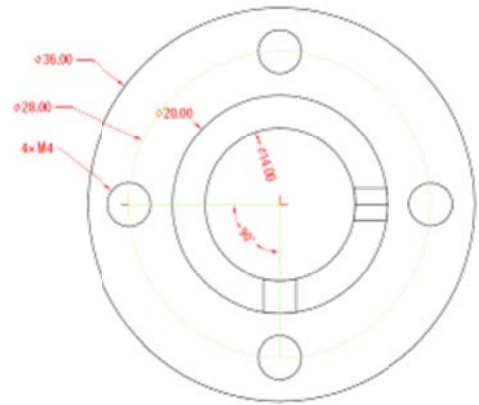
工作区域:

手臂包括 2 个 250mm 长肢体加上 360 度循环旋转。
因此工作区是一个球体 1000 毫米(40ins)直径(不包括手)。





底部固定座

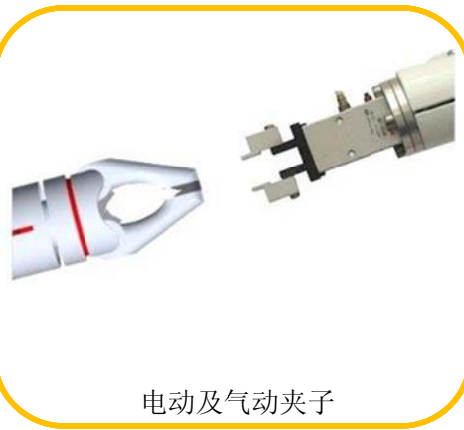


手腕轮缘(不按比例)

可选配件:



机械手保护套



电动及气动夹子



第六轴

示范图:



寻找边缘

活动范围

安放玻璃管

夹取和放置国际象棋

维护与支持:

- 无故障工作距间: 10,000 小时正常使用
- 质量保证: 2 年或 10,000 小时以先到期者为准
- 24 小时电话或电邮技术支持 (仅限英语)。
- 机械简单和直观、易于处理或维修
- 我们提供按图施工文档, 由有基本技术的技术员按步执行便可。



晋恒企业公司

CONSTANT ENTERPRISES CO.

电话: 852-3595 8320 2838 0334

传真: 852-2838 3974

E-mail: sales@constantenterprises.com

0769-8532 1702 8532 1703

0769-8541 4970